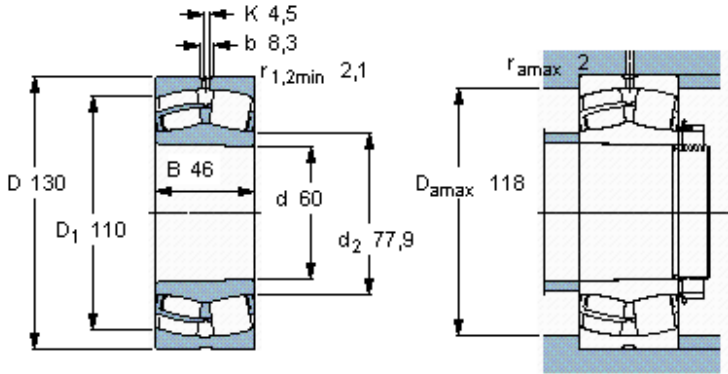


Základní rozměry			Základní hodnoty zatížení		Hodnoty rychlosti		Označení
d	D	B	dynamické	statické	Referenční rychlost	Omezující rychlost	
mm			kN	CO	ot/min		** ložisko SKF Explorer
60	130	46	325	335	4000	5300	- 22312 EK *



Kuželová díra, kuželovitost
1: 12

Faktory výpočtu
 e 0,35
 Y₁ 1,9
 Y₂ 2,9
 Y₀ 1,8